

1. Мебель должна храниться и эксплуатироваться в закрытых отапливаемых помещениях при температуре не ниже + 2С и не выше +40С и относительной влажности воздуха от 45 до 75%. Существенные отклонения от указанных режимов приводят к значительному ухудшению потребительских качеств мебели.
2. В процессе эксплуатации мебель необходимо оберегать от прямого воздействия солнечных лучей и длительного воздействия горячего воздуха. Поверхности деталей мебели следует оберегать от попадания влаги во избежания разбухания каркасов, фасадов и столешницы, отклеивания кромок. Колебания влажности и температуры, а также близкое расположение источников тепла вызывает ускорение старения покрытий, разбухание, коробление и деформацию элементов мебели.
3. Поверхности изделий необходимо предохранять от попадания агрессивных жидкостей: спирта, бензина, ацетона, кислот, щелочей, масел и т.д.
Помните, что сохранность и долговечность изделия зависит не только от ее конструкции и качества материалов, но и от бережной эксплуатации и правильного ухода за ней.

Гарантийный талон

Предприятие-изготовитель гарантирует соответствие изделия требованиям ГОСТ 16371-93 пп.2.2.29, 2.2.30, 3.5, ГОСТ 19917-93 пп.2.2.15, 3.5, при соблюдении условия хранения, транспортировки, сборки и эксплуатации. Гарантийный срок эксплуатации 18 (восемнадцать) месяцев - на мебельные изделия, 3 (три) месяца - на комплектующие и материалы (набивные, обивочные, элементы декора).

Условия гарантии

1. Дефекты производственного характера, обнаруженные в течении гарантийного срока, устраняются за счет предприятия-изготовителя. Претензии на такие дефекты принимаются при наличии этикетки с упаковки, заполненного гарантийного талона с отметкой даты продажи мебели, а также документа подтверждающего покупку (товарный чек).

Дефектами мебели не являются:

- незначительная разнооттеночность и разнофактурность облицовочных тканей и кожзаменителей, “бликование” их при изменении освещенности;
- легкие складки на облицовочном материале мягких элементов, возникающие после снятия нагрузок и исчезающие после разглаживания рукой;
- потертости мебельных покрытий, возникшие в результате эксплуатации мебели.

2. Изделие снимается с гарантийного обслуживания в следующих случаях:

- фактическое истечение гарантийного срока;
- невыполнение правил и несоблюдение рекомендаций по эксплуатации и уходу за мебелью;
- если имеет следы постороннего вмешательства или была попытка ремонта;
- если обнаружены несанкционированные изменения конструкции изделия;
- если изделие эксплуатировалось не в соответствии со своим целевым назначением или в условиях, для которых оно не предназначено.

3. Гарантия не распространяется на изделия, имеющие следующие неисправности:

- механические повреждения;
- повреждения, вызванные стихией, пожаром, бытовыми факторами;
- повреждения, вызванные попаданием на поверхность изделий едких веществ и жидкостей.

Срок службы изделия - 5 лет.

Дата выпуска “___” _____ 201__ г. Дата продажи “___” _____ 201__ г.

Штамп СКК

Штамп магазина

Декларация о соответствии

ЕАЭС № RU Д-RU.ЛД04.В.01927/18

Действительна по 11.10.2021

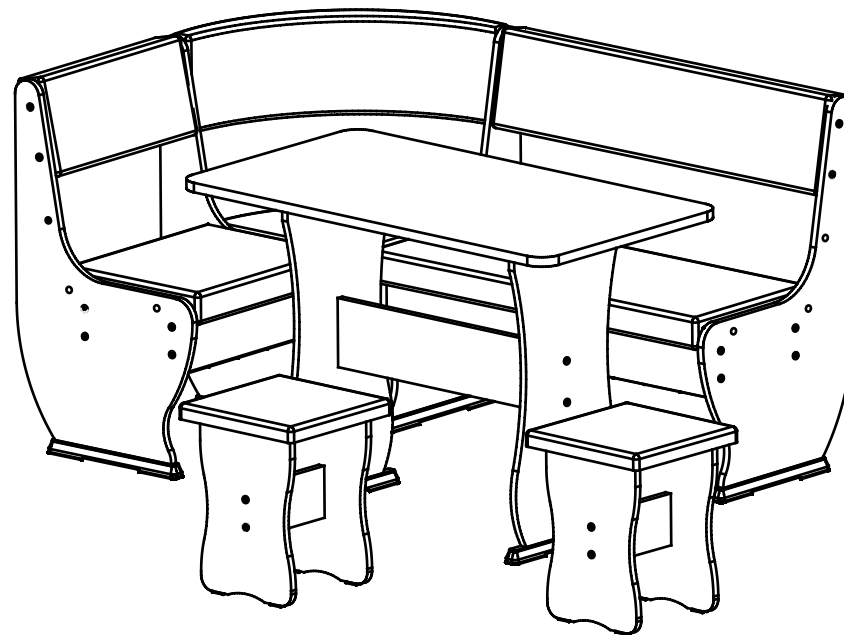
ЕАЭС № RU Д-RU.ВЕ02.В.02947/19

Действительна по 20.05.2022



11.2020

Мебель для кухни «Кухонный уголок УЮТ-1»



Габаритные размеры

Наименование	Длина	Глубина	Высота
Скамья	1550	1150	850
Стол	1100	600	760
Табурет	340	340	430

Паспорт

Изготовлено по: ТО 5617-006-614302073742-14
соответствует ГОСТ 16371-93; ГОСТ 19917-93

0002.48.ФС1 0002.48.ФС2

Уважаемый покупатель!

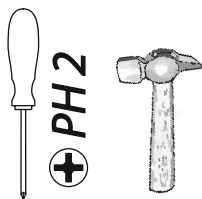
Конструкция изделия предполагает проведение сборки собственными силами покупателя в домашних условиях без привлечения специалистов и использования сложного оборудования. Для снижения риска повреждений при доставке мы поставляем изделия в разобранном виде в специальной упаковке. Руководствуясь данным паспортом по сборке, Вы сможете легко собрать изделие собственными силами. Поэтому мы не включаем стоимость сборки в цену изделия.

Перед началом сборки внимательно ознакомьтесь с содержанием данного паспорта, аккуратно распакуйте все пакеты, проверьте их комплектность и целостность всех деталей. Информация о комплекте требуемых пакетов и их содержимого предоставлена в разделе Комплектность. Сохраняйте упаковку до окончания сборки. В случае нехватки каких-либо деталей или обнаружения критичных дефектов, таких как: поломанные/разбитые детали, глубокие царапины и т.п., обратитесь в магазин, в котором вы приобрели данное изделие, за заменой бракованной детали.

Сборку изделия необходимо осуществлять строго в порядке, установленном настоящей инструкцией! Гарантия производителя не распространяется на случаи возникновения поломок при нарушении последовательности сборки. Сборка должна производиться в сухом теплом помещении на ровном чистом полу вдвоем.

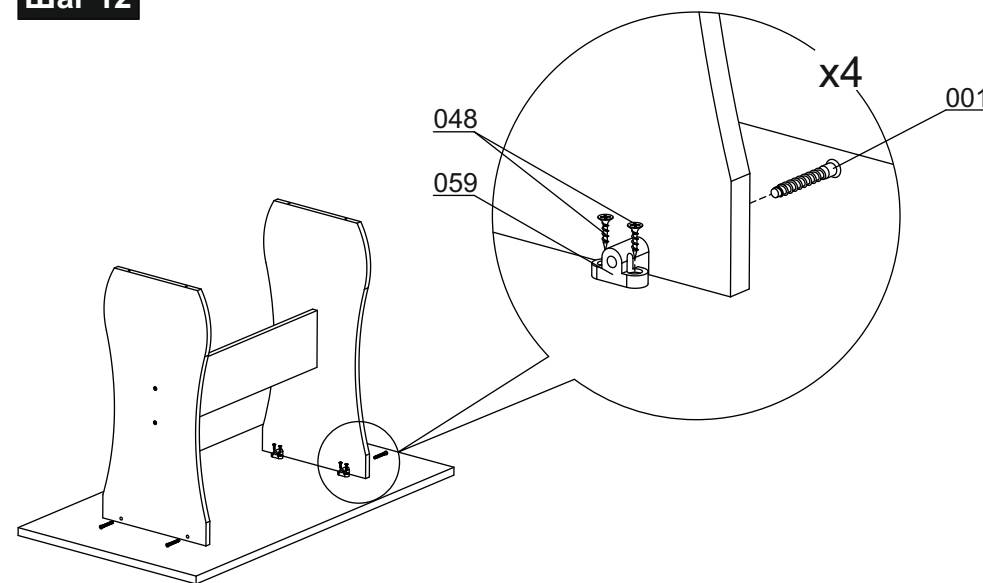
Во избежание возникновения повреждений запрещается производить сборку на твердом покрытии (бетонном, каменном и т.п.). При необходимости кантования (перекладывания) изделия во время сборки – под него желательно подстелить мягкий толстый материал (одеяло, ковер, гофрокартон, оставшийся от упаковки, и т.п.).

Требуемый дополнительный инструмент:

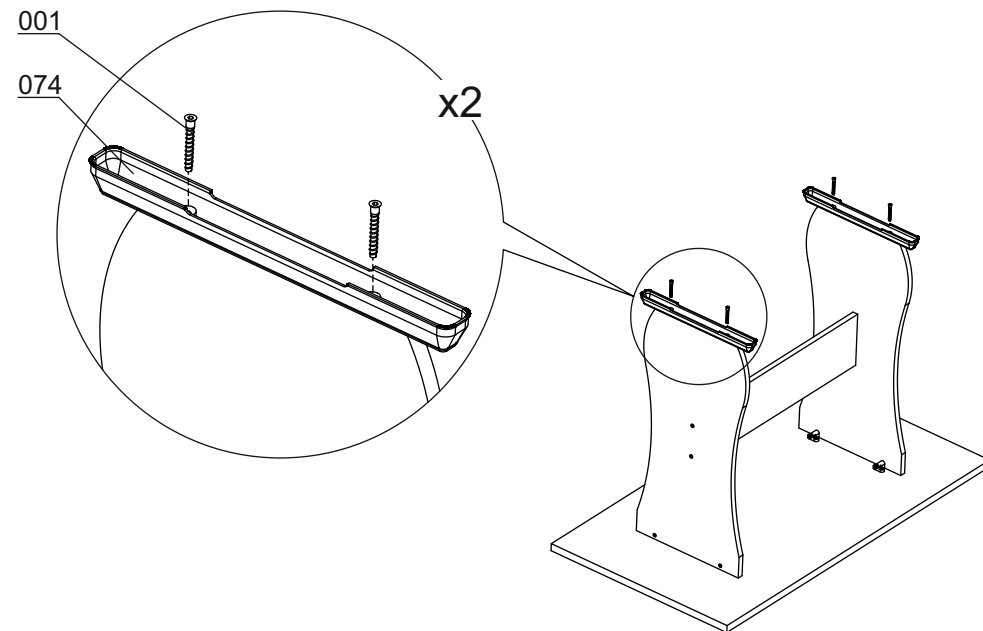


О мерах безопасности при работе с инструментом следует узнавать из документации производителя данного инструмента.

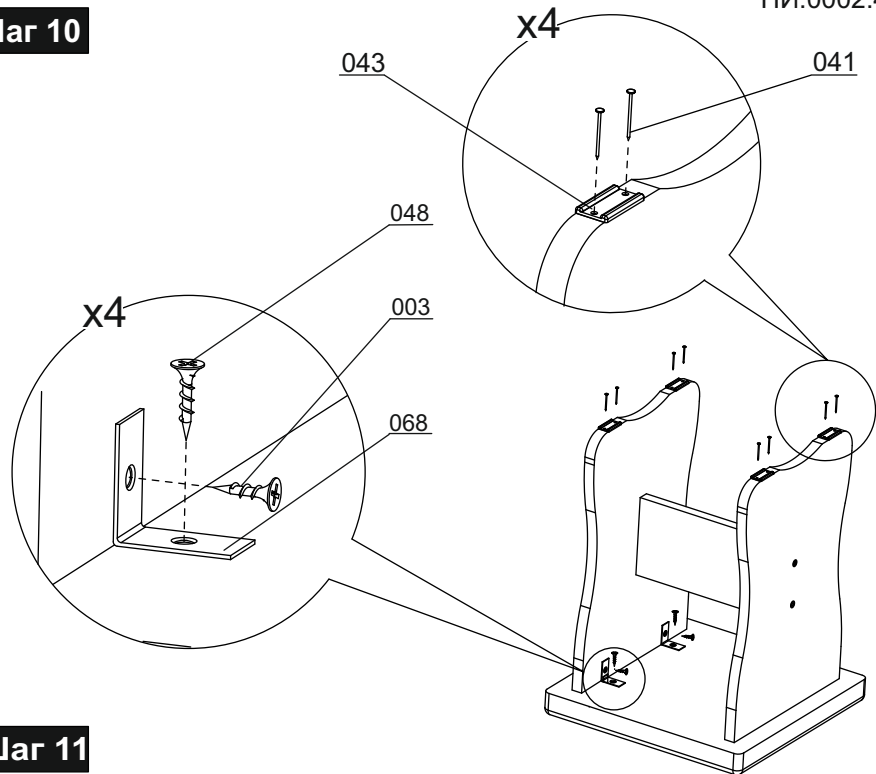
Шаг 12



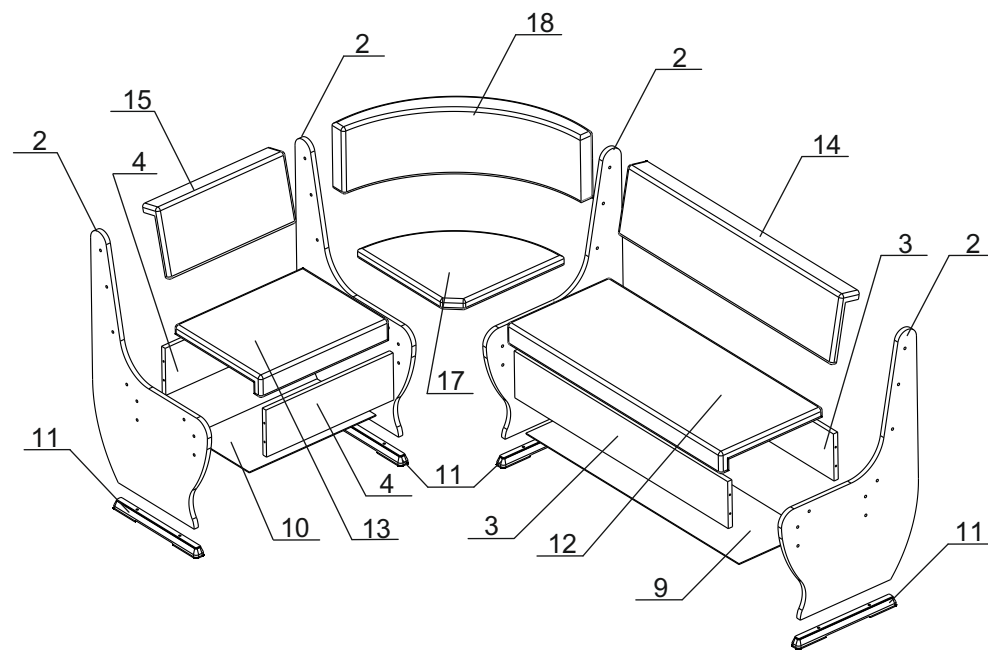
Шаг 13



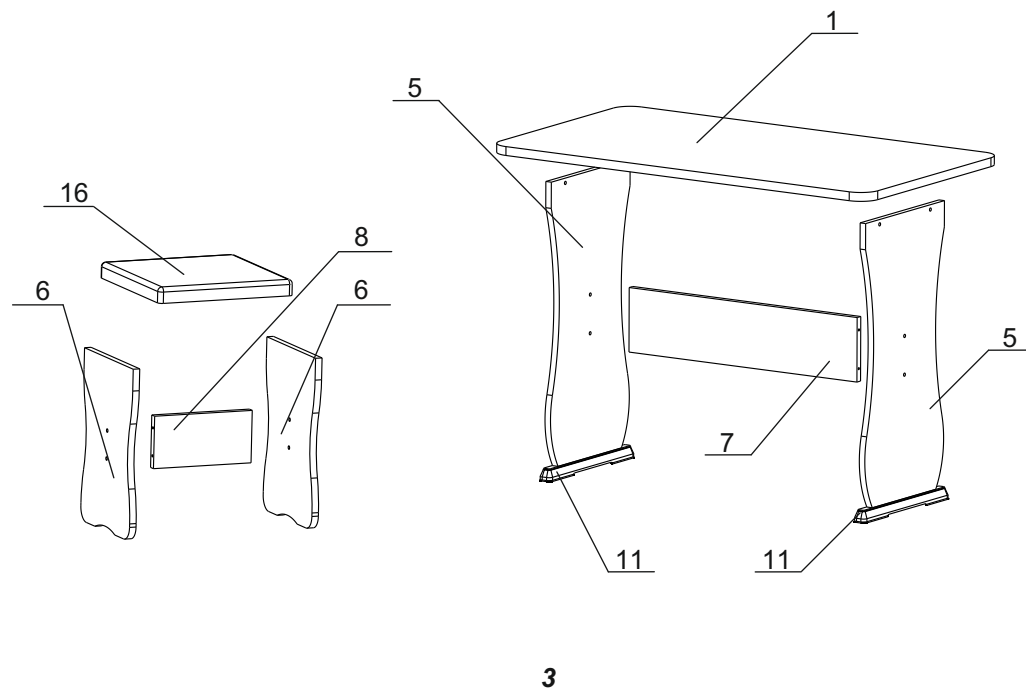
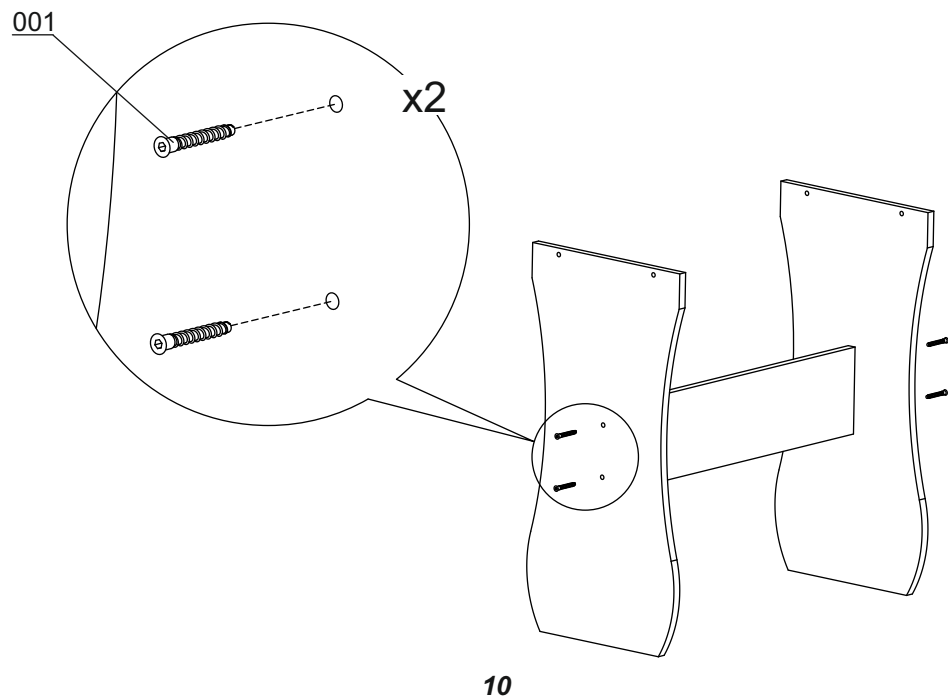
Шаг 10



Эскиз изделия



Шаг 11



Состав изделия

Комплект пакетов для изделия 0002.48.000

№	Артикул	Наименование пакета	Кол-во
1	0002.48.ГП1	“Кухонный уголок Уют-1,2,3” Пакет №1(Корпус Скамьи,Стола,Табуретов) ЛДСП	1
2	0002.48.ГП2	“Кухонный уголок Уют-1” Пакет №2 (Спинка большая,сиденье большое, спинка малая,сиденье малое,сиденье угловое, сиденье табурета.)	1
3	0002.48.ГП3	“Кухонный уголок Уют-1” Пакет №3 (Спинка угловая)	1

Комплектность
Состав пакета арт.№ 0002.48.ГП1

№	Артикул	Наименование детали	Габариты	Кол-во
1	0002.39.101	Столешница	1100x600	1
2	0002.48.201	Боковая стенка скамьи	820x518	4
3	0002.48.202	Царга скамьи большая	962x160	2
4	0002.48.203	Царга скамьи малая	482x160	2
5	0002.39.201	Боковая стенка стола	710x348	2
6	0002.39.203	Боковая стенка табурета	394x270	4
7	0002.39.202	Царга стола	664x160	1
8	0002.39.204	Царга табурета	120x240	2
9	0002.48.301	Дно ДВП	960x266	1
10	0002.48.302	Дно ДВП	480x266	1
11	074	Подпятник большой	388	6
-	0002.48.ФС1	Фурнитурная сумка		

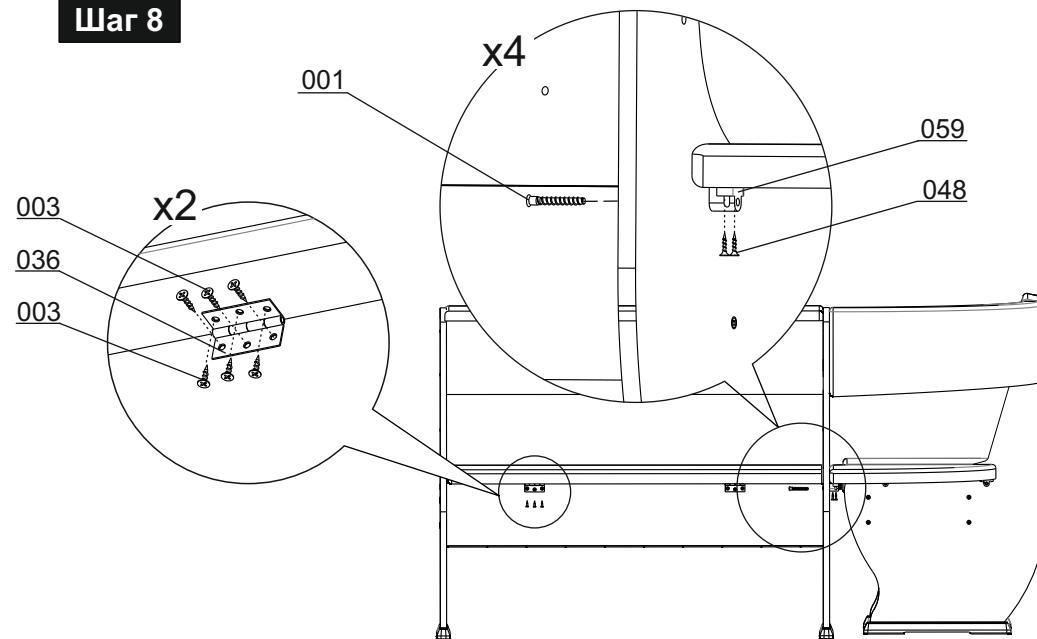
Состав пакета арт.№ 0002.48.ГП2

12	0002.48.901	Сиденье большое	950x380	1
13	0002.48.902	Сиденье малое	470x380	1
14	0002.48.903	Спинка большая	960x210	1
15	0002.48.904	Спинка малая	480x210	1
16	0002.48.906	Сиденье табурета	340x340	2
17	0002.48.907	Сиденье угловое	425x425	1
-	0002.48.ФС2	Фурнитурная сумка		

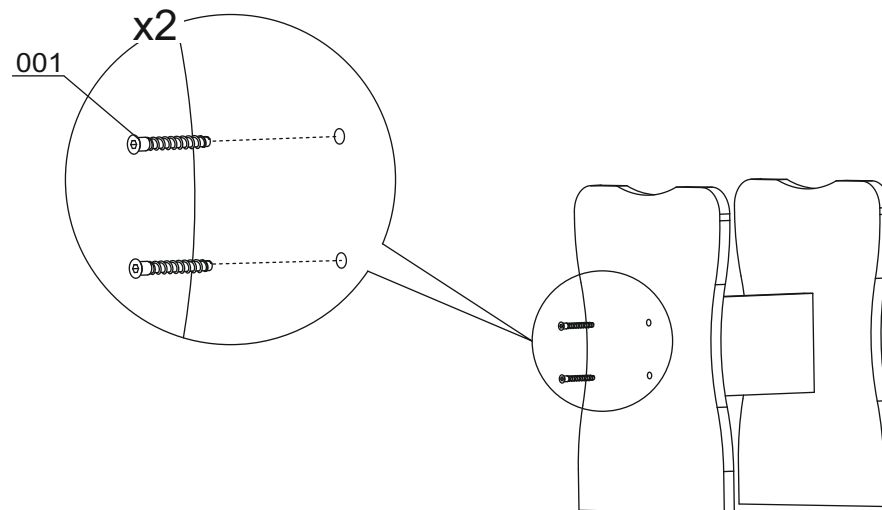
Состав пакета арт.№ 0002.48.ГП3

18	0002.48.905	Спинка угловая	680x230	1
----	-------------	----------------	---------	---

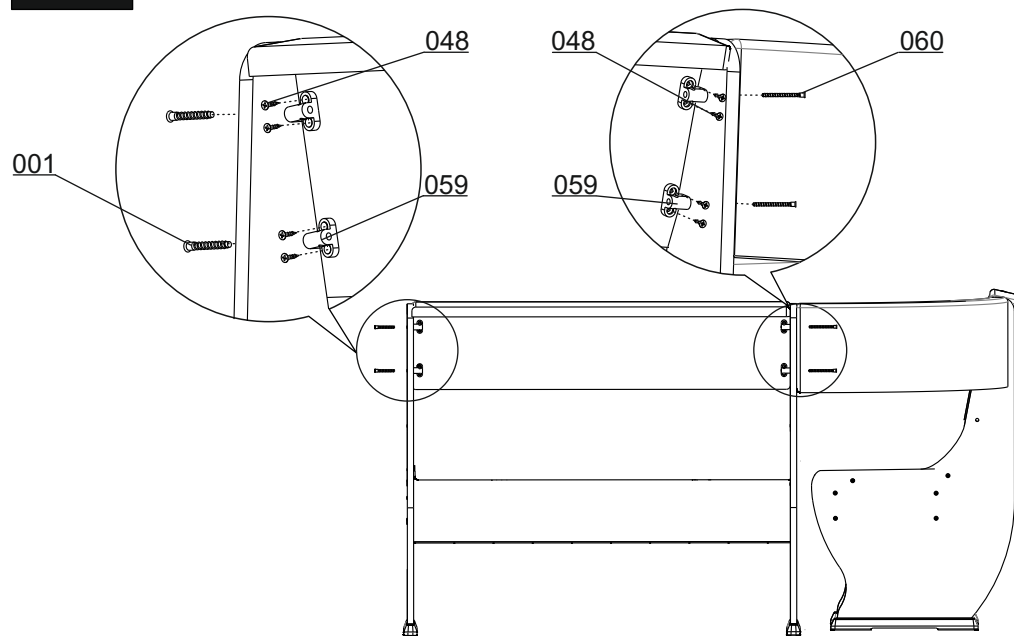
Шаг 8



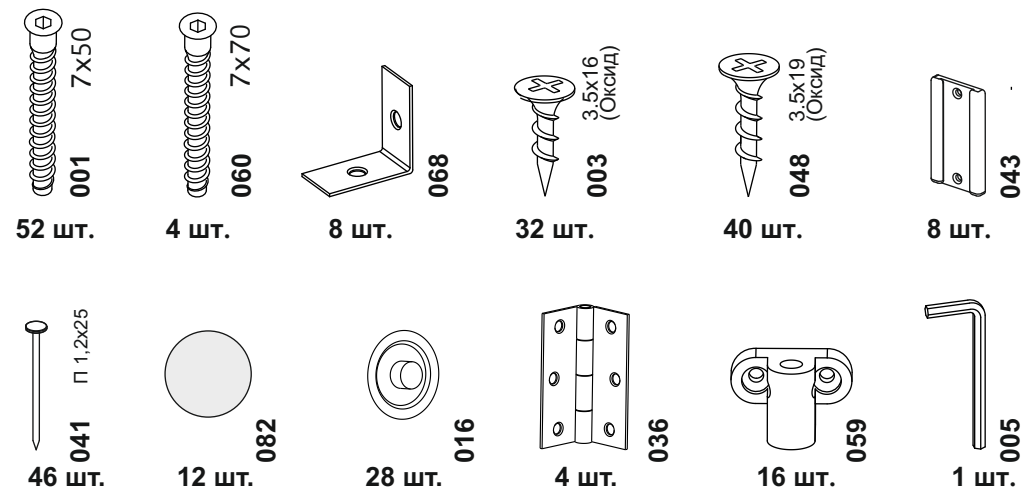
Шаг 9



Шаг 6

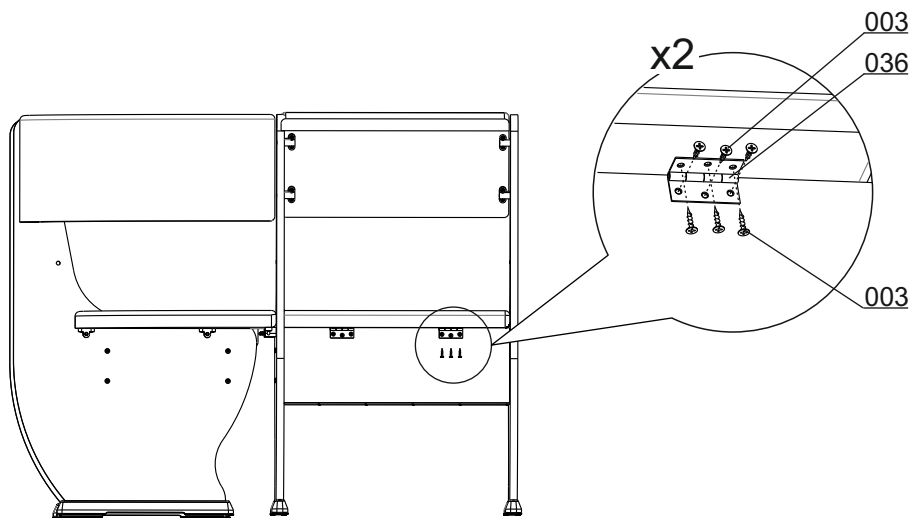


Состав фурнитурной сумки 0002.48.ФС1

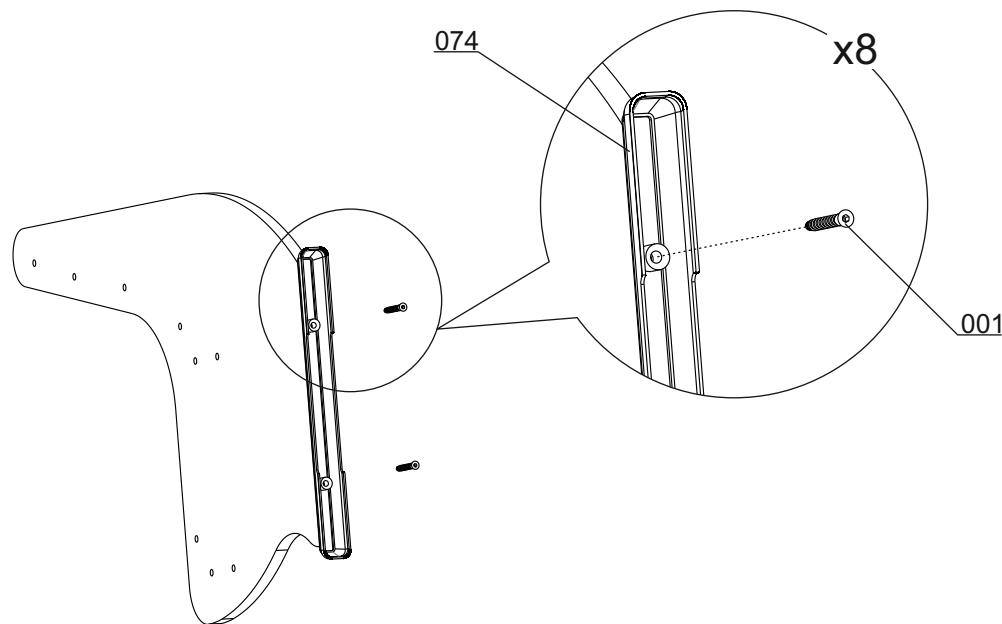


Шаг 1

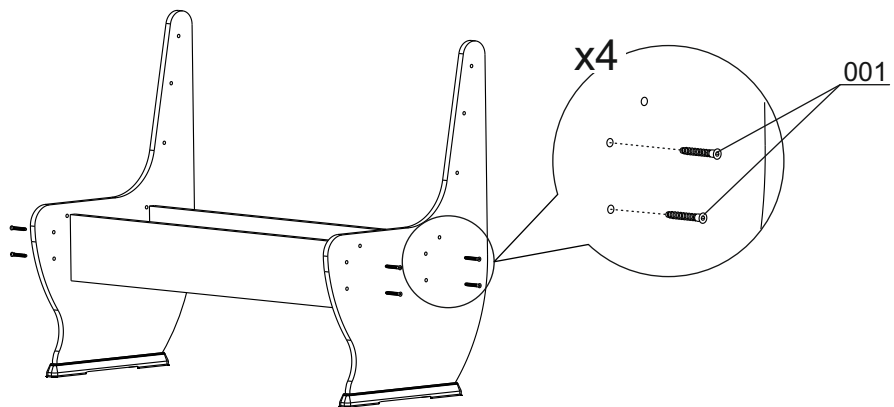
Шаг 7



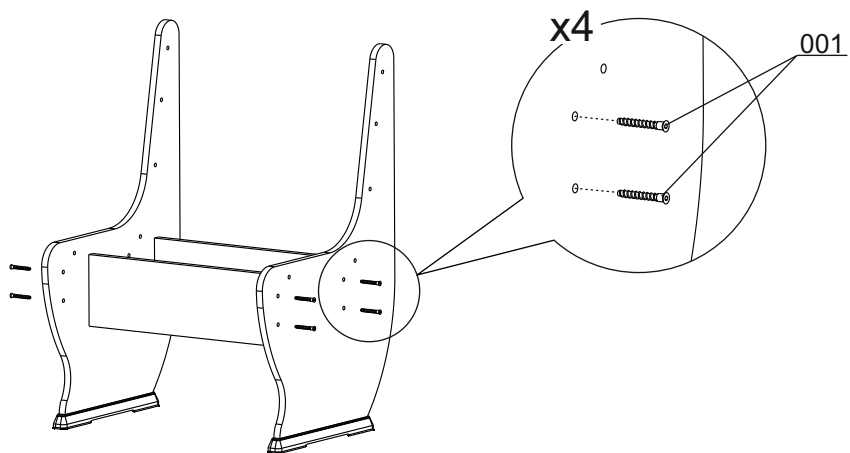
x4



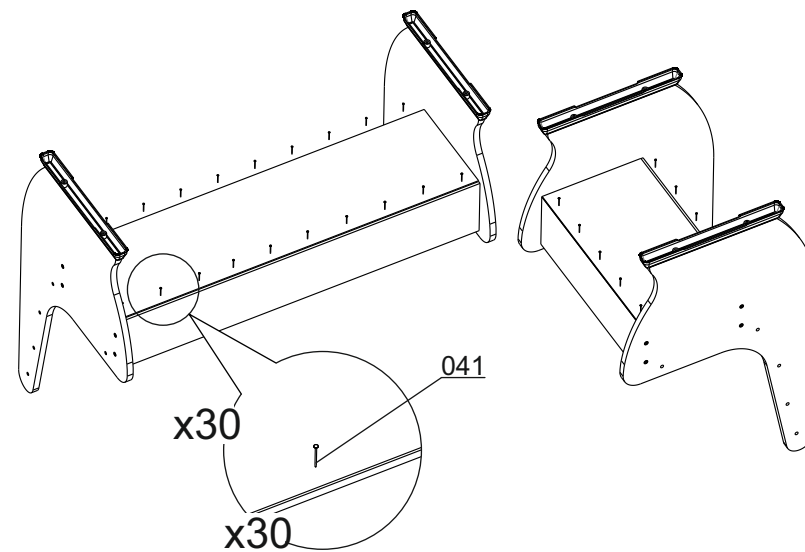
Шаг 2



Шаг 3



Шаг 4



Шаг 5

