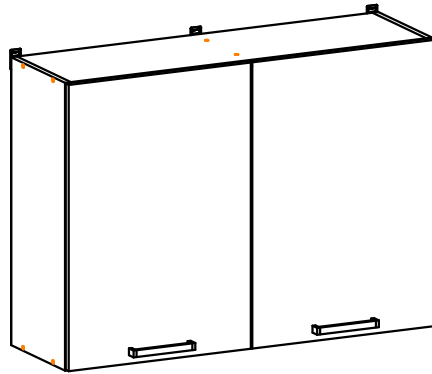


# Инструкция по сборке и эксплуатации мебели

## Мебель для кухни

### Шкаф настенный 2-дверный 10В1

Габаритные размеры  
Ширина (мм): 1000  
Высота (мм): 720  
Глубина (мм): 308



#### ОБЩИЕ ТЕХНИЧЕСКИЕ УКАЗАНИЯ

Настоятельно рекомендуем перед началом сборки внимательно ознакомиться с данной инструкцией, проверить наличие всех деталей и фурнитуры согласно комплектующим ведомостям, убедиться в их качестве (отсутствие царапин, сколов, вмятин и т.д.) т.к. претензии по количеству комплектующих и качеству изделия после сборки не принимаются

Сборку советуем производить вдвоём на ровной поверхности, в качестве подкладочного материала рекомендуем использовать гофрокартон от упаковок.

Производитель оставляет за собой право вносить изменения не нарушающих внешнего вида и габаритных размеров изделия (замена крепёжной фурнитуры, ножек, ручек и т. д. на аналоги).

#### Правила эксплуатации

Для длительного сохранения эксплуатационных и эстетических качеств мебели необходимо соблюдать следующие правила по уходу за мебелью во время ее эксплуатации:

- эксплуатировать мебель в сухом, проветриваемом помещении с температурой воздуха от +10 С до +40 С и относительной влажностью воздуха не более 70%
- в процессе эксплуатации мебели возможно ослабление крепежной фурнитуры - необходимо ее поправлять
- при эксплуатации изделий имеющие декоративные решения в виде стекла или зеркал необходимо помнить, что эксплуатация стекла и зеркал с трещиной сопряжено с риском получения травм. Следует немедленно заменить стекло/зеркало при появлении трещин.
- не допускать скопления влаги на поверхностях изделия во избежание набухания щитов и отклейки кромок
- беречь поверхности от механических повреждений, не ставить на поверхность горячие предметы
- при чистке использовать влажную ткань с применением специальных средств по уходу за мебелью с последующей протиркой поверхностей насухо
- не допускайте попадания на поверхность веществ, таких как растворители, бензин, обезжиривающие средства и др.

#### Гарантийные обязательства

- Изготовитель гарантирует соответствие мебели требованиям ГОСТ 16371-2014, ТР ТС 025/2012, при соблюдении условий транспортировки, хранения, сборки (для мебели, поставляемой в разобранном виде), эксплуатации.
- Срок службы изделия - 5 лет (при соблюдении условий эксплуатации мебели).
- Гарантийный срок эксплуатации мебели - 24 месяца.



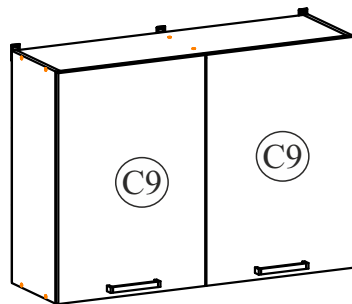
## Комплектация фурнитурой

Обозначение	Наименование	Кол-во	Ед.изм.
	Евровинт 6x50	12	шт
	Заглушка для евровинта	12	шт
	Петля 4-х шарнирная накладная	4	шт
	Полкодержатель (хром)	8	шт
	Стяжка межсекционная d5 мм.	2	шт
	Шуруп 4x16	16	шт
	Шуруп 4x30	9	шт
	Гвозди 2x20	24	шт
	Шуруп под ручку 4x35	4	шт
	Евроключ	1	шт
	Навес плоский	3	шт
	Заглушка технологическая Ф5	20	шт

## Комплектация деталей

Поз.	Наименование	Длина	Ширина	Кол-во
Б22	Боковина верхняя	720	288	2
В49	Вязка	968	288	2
П24	Полка	476	278	2
Пр3	Перегородка	688	288	1
Л58	ЛДВП	996	238	3
С9	Створка	716	496	2
Брус соединительный белый 476 мм				4

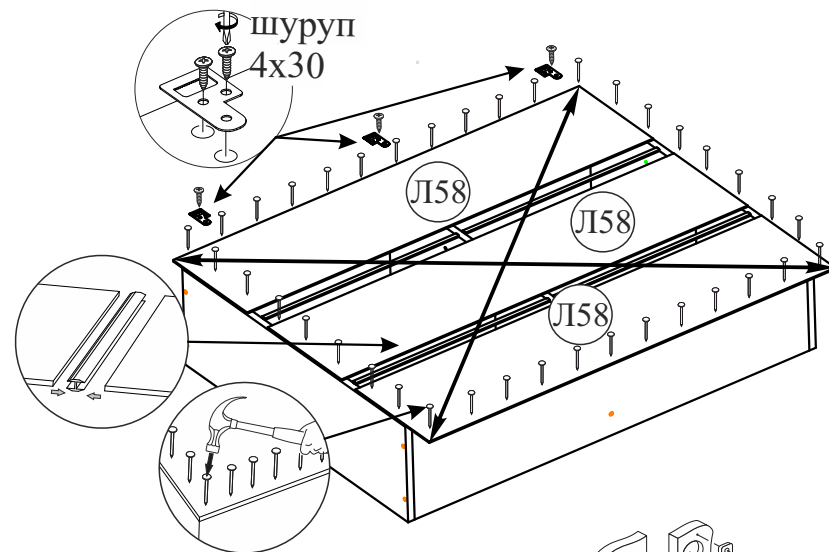
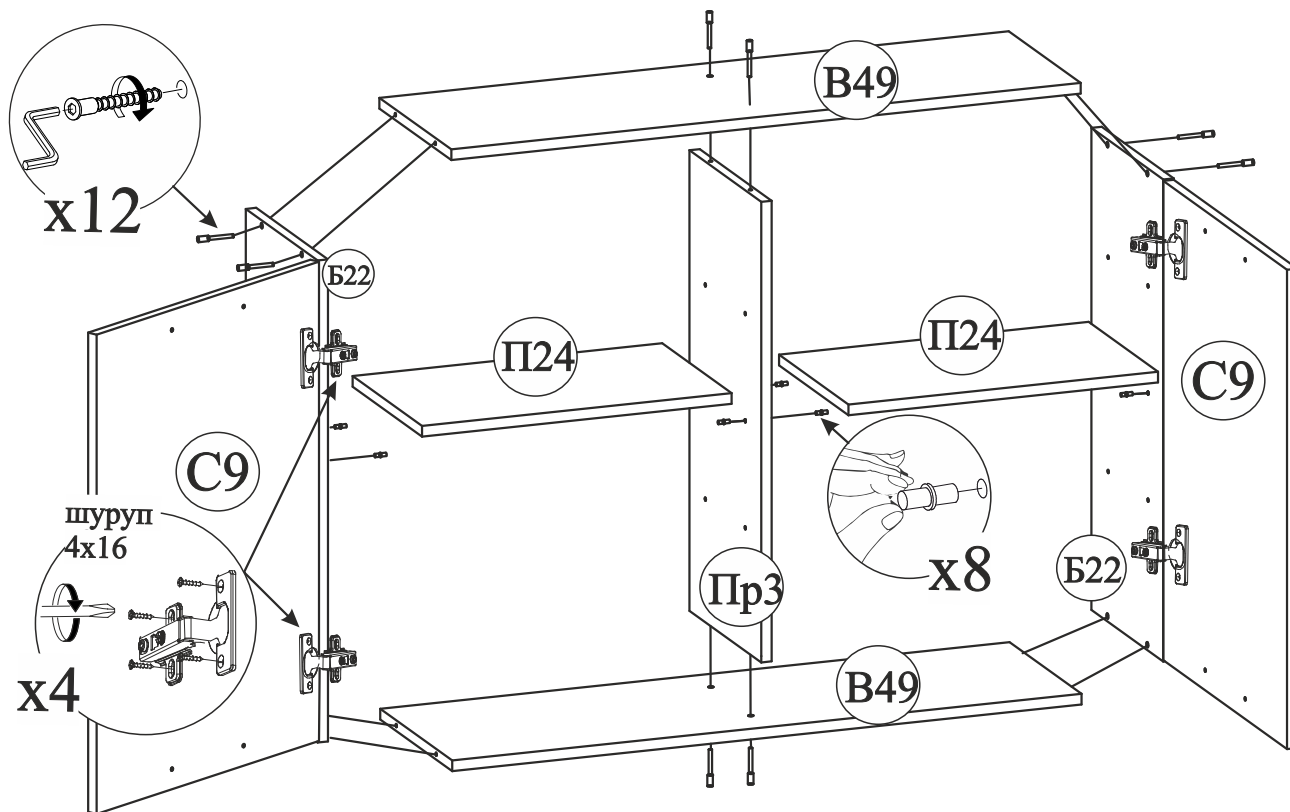
Схема сборки  
Шкаф настенный 2-дверный 10В1



Для правильного открывания створок и ящиков, необходимо выровнять диагонали каркаса изделия и только потом прибить ЛДВП не нарушая диагонали.

## ВНИМАНИЕ

ручки находятся в упаковке с фасадом



Регулировка створки по высоте



Регулировка створки по ширине



Регулировка створки по глубине

шуруп 4x16 x4

Качество мебели зависит от качества сборки.  
Рекомендуем доверять сборку специалистам.



В свободные отверстия вставить заглушки