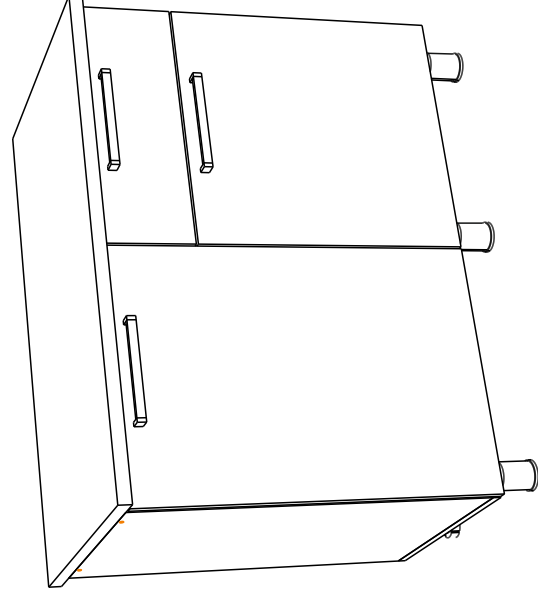


Инструкция по сборке и эксплуатации мебели

Мебель для кухни

Шкаф-стол 2-дверный с ящиком (10P2)

06-00.006



Габаритные размеры

Ширина (мм): 1000

Высота (мм): 820 (без учёта столешницы)

Глубина (мм): 600

ОБЩИЕ ТЕХНИЧЕСКИЕ УКАЗАНИЯ

Настоятельно рекомендуем перед началом сборки внимательно ознакомиться с данной инструкцией, проверить наличие всех деталей и фурнитуры согласно комплектационным ведомостям, убедиться в их качестве (отсутствие царапин, сколов, вмятин и т.д.) т.к. претензии по количеству комплектующих и качеству изделия после сборки не принимаются

Сборку советуем производить вдвоём на ровной поверхности, в качестве подкладочного материала рекомендуем использовать гофрокартон от утизаков.

Производитель оставляет за собой право вносить изменения не нарушающих внешнего вида и габаритных размеров изделий (замена крепёжной фурнитуры, ножек, ручек и т. д. на аналог).

Правила эксплуатации

Для длительного сохранения эксплуатационных и эстетических качеств мебели необходимо соблюдать следующие правила по уходу за мебелью во время ее эксплуатации:

- эксплуатировать мебель в сухом, проветриваемом помещении с температурой воздуха от +10 С до +40 С и относительной влажностью воздуха не более 70%
- в процессе эксплуатации мебели возможно ослабление крепежной фурнитуры - необходимо ее поправлять
- при эксплуатации изделий имеющие декоративные решения в виде стекла или зеркал необходимо помнить, что эксплуатация стекла и зеркал с трещиной сопряжено с риском получения травм. Следует немедленно заменить стекло/зеркало при появлении трещин.
- не допускать скопления влаги на поверхностях изделия во избежание набухания щитов и отклейки кромок
- беречь поверхности от механических повреждений, не ставить на поверхность горячие предметы
- при чистке использовать влажную ткань с применением специальных средств по уходу за мебелью с последующей протиркой поверхностей насухо
- не допускайте попадания на поверхность веществ, таких как растворители, бензин, обезжиривающие средства и др.

Гарантийные обязательства

- Изготовитель гарантирует соответствие мебели требованиям ГОСТ 16371-2014, ТР ТС 025/2012, при соблюдении условий транспортировки, хранения, сборки (для мебели, поставляемой в разобранном виде), эксплуатации.
- Срок службы изделия - 5 лет (при соблюдении условий эксплуатации мебели).
- Гарантийный срок эксплуатации мебели - 24 месяца.

Комплектация фурнитурой

	Евровинт 6x50	16	шт.
	Клипса к опоре	3	шт.
	Направляющая роликовая 450 мм.	1	шт.
	Опора кухонная 100 мм.	3	шт.
	Опора кухонная 100 мм. (черная)	3	шт.
	Петля 4-х шарнирная накладная	4	шт.
	Полкодержатель (хром)	4	шт.
	Стяжка межсекционная d5 мм.	2	шт.
	Шуруп 4x16	54	шт.
	Шуруп 4x30	2	шт.
	Эксцентрик (стяжка + шток)	4	шт.
	Гвозди 2x20	56	шт.
	Заглушка d5мм. серая	2	шт.

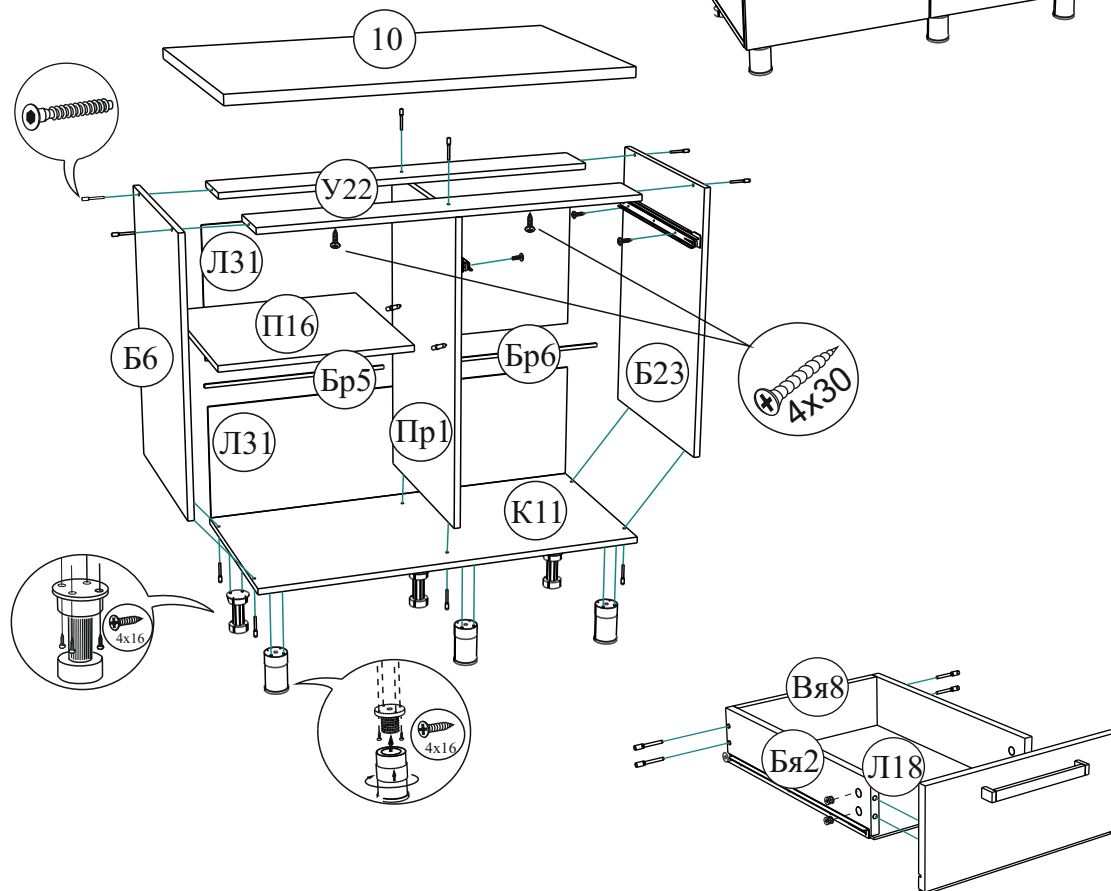
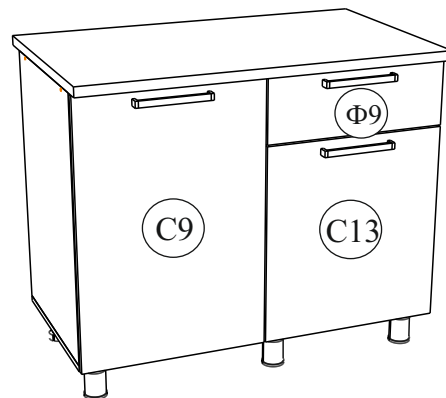
Порядок сборки.

Сборку кухни рекомендуется начинать с нижних секций. В начале следует закрепить всю необходимую фурнитуру к деталям (опоры, направляющие, полкодержатели), что позволит упростить процесс сборки. Собранные нижние секции необходимо установить по уровню, в нужное место, на 7 см. от стены до задней части секций. Далее закрепить столешницы к корпусу как показано в схеме сборки. **ВНИМАНИЕ** отверстия в усилителях под шурупы производятся по месту сверлом диаметром 5-6 мм.

Верхние секции рекомендуется установить так, чтобы расстояние между нижними и верхними шкафами было 60 см.

После установки всей конструкции рекомендуется стянуть между собой все секции межсекционной стяжкой, предварительно выровнив их между собой, для этого делаются отверстия по месту сверлом диаметром 5-6 мм. Советуем сделать их чуть дальше петель.

Схема сборки
Шкаф-стол с 1-м ящиком (10P2)

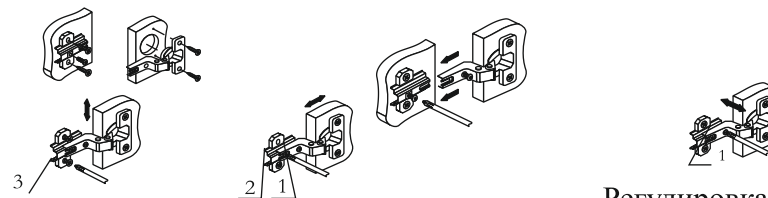


порядок сборки ящика - см. схему №1

Комплектация деталей

Поз.	Наименование	Длина	Ширина	Кол-во
С9	Створка	716	496	1
С13	Створка	536	496	1
Ф9	Фасад	176	496	1
К11	Крышка	1000	480	1
У22	Усиление	968	128	2
Б23	Боковина правая	704	480	1
Б6	Боковина левая	704	480	1
Пр1	Перегородка	688	480	1
П16	Полка	484	470	1
Бя2	Боковина ящика	450	98	2
Вя8	Вязка ящика	410	98	1
Л18	ЛДВП	440	454	1
Л31	ЛДВП	357	996	2
10	Столешница	1000	600	1
Бр5	Брус соединительный	484		1
Бр6	Брус соединительный	468		1

*-кухня комплектуется столешницей отдельно от кухонных секций



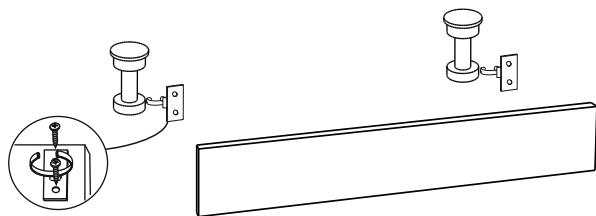
Регулировка створки по высоте

Регулировка створки по ширине

Регулировка створки по глубине

**Качество мебели зависит от качества сборки.
Рекомендуем доверять сборку специалистам.**

Схема монтажа цоколя



Для всех нижних секций предусмотрена возможность установки цоколя, для этого в комплекте фурнитуры заложены клипсы к опоре (черная), которая в этом случае крепится впереди и цоколь монтируется согласно схеме.

Кухонные секции могут комплектоваться стеклопакетами. В этом случае стекло крепится с обратной стороны створки при помощи кляймеров согласно схеме.

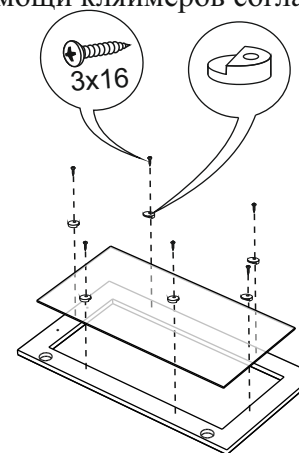
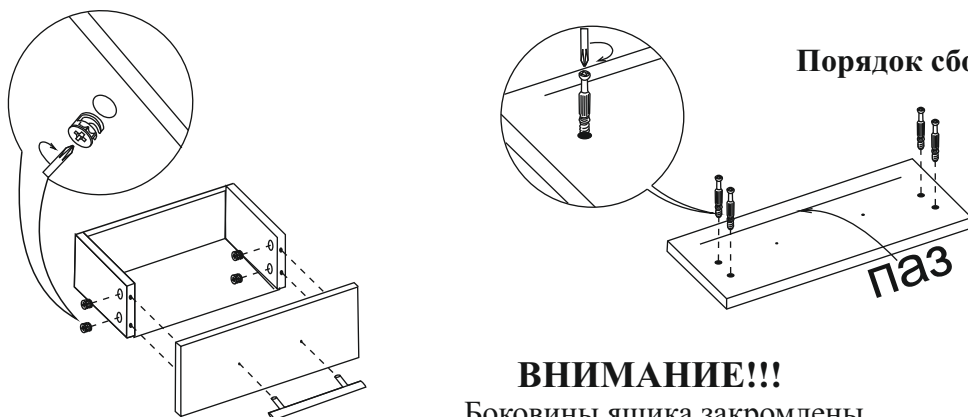
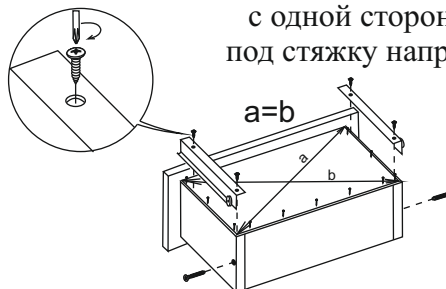


Схема №1

Порядок сборки выдвижного ящика

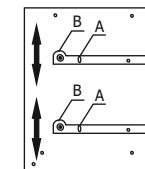


ВНИМАНИЕ!!!
Боковины ящика закромлены с одной стороны, поэтому отверстия под стяжку направлены в одну сторону.



Для правильного открывания ящиков, необходимо выровнять диагонали каркаса ящика ($a=b$) и только потом прибить ЛДВП не нарушая диагонали.

Регулировка направляющих по высоте:



отверстие в точке А позволяет подогнать направляющую по высоте. Затем необходимо закрепить положение направляющей в точке В, при помощи шурупа 4x16.