

Мебель для гостиной "МГС 8"

Исполнение 1

3200x2000x460 (ШxВxГ)



Уважаемые покупатели! Идеального качества сборки можно добиться только путем привлечения ПРОФЕССИОНАЛЬНОГО (толкового) сборщика мебели.

Все замечания и пожелания присылайте по адресу mebelesonoma@mail.ru, они будут рассмотрены НЕЗАМЕДЛИТЕЛЬНО.



РУССКИЙ

Важная информация
Внимательно прочитайте.
Необходимо тщательно следовать всем рекомендациям.

Сохраните эту информацию для справок в дальнейшем.

ВНИМАНИЕ!

Опрокидывание мебели может стать причиной получения серьезных травм или даже привести к смерти. Чтобы предотвратить опрокидывание, необходимо обеспечить стационарное крепление мебели к стене с помощью крепежных аксессуаров.

Материалы стен различаются, поэтому крепежные средства не прилагаются. Используйте крепежные средства, подходящие для материала стен в вашем доме. Для выбора подходящих крепежных средств обратитесь в специализированный магазин.



ENGLISH

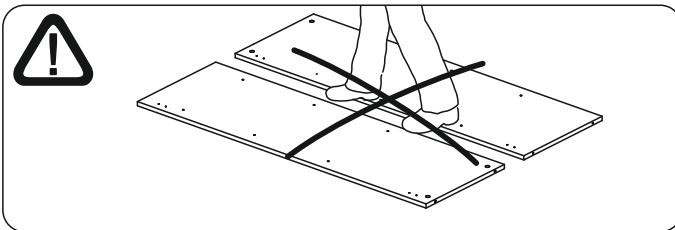
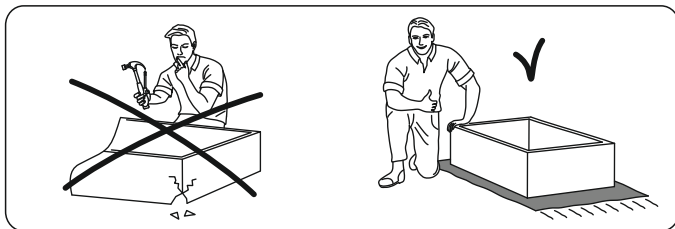
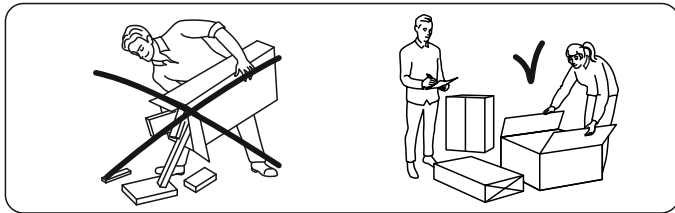
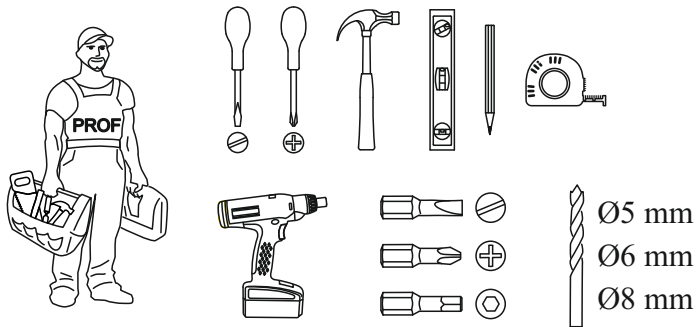
Important information
Read carefully
Follow each step of the instruction carefully




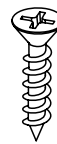






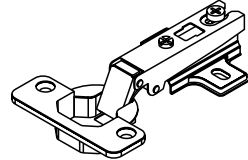

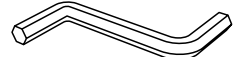
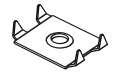
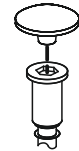
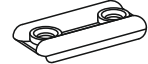
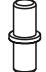
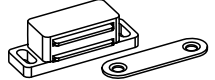
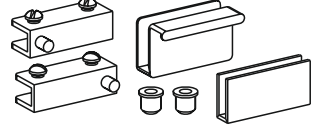

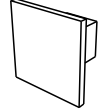
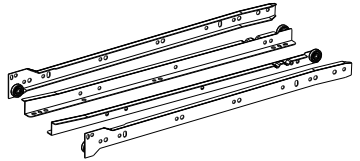

Keep this information for further reference

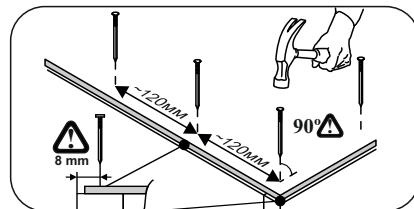
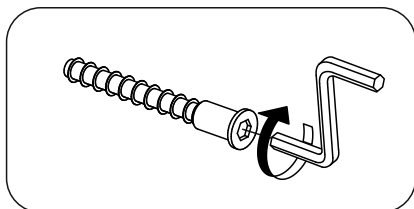
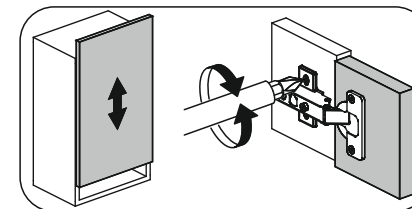
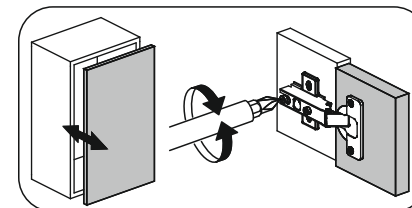
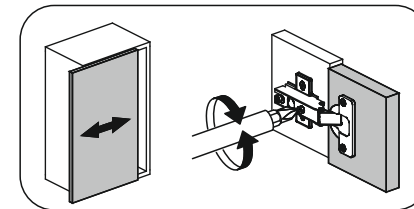
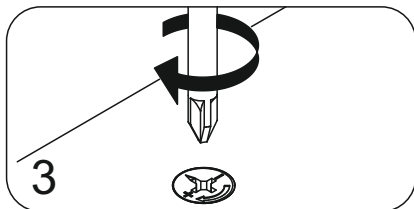
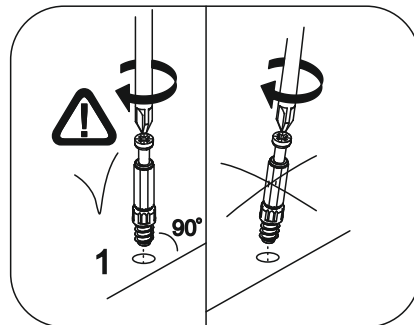
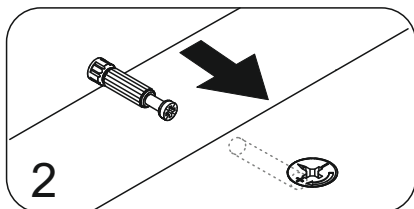
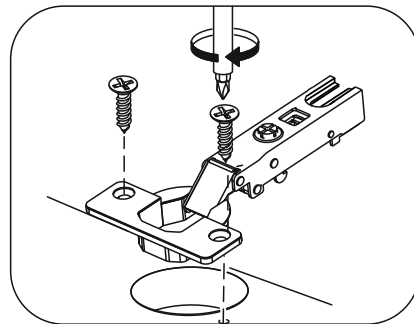
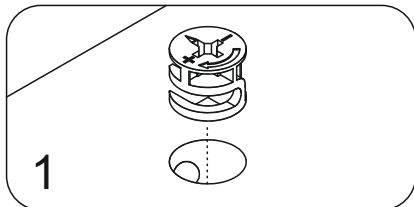
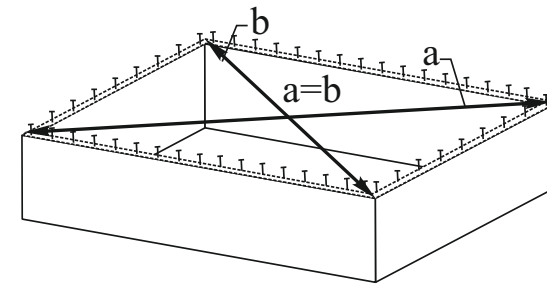
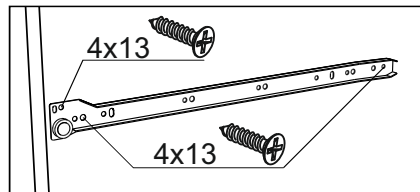
WARNING!

Serious or fatal crushing injuries can occur from furniture tip-over. To prevent this furniture from tipping over it must be permanently fixed to the wall with the wall attachment devices.

Fastening devices for the wall are not included since different wall materials require different types of fastening devices. Use fastening devices suitable for the walls in your home. For advice on suitable fastening devices, contact your local specialized dealer.



1,6x25		4x30	4x16	4x45	8x30	8x50
 274	 x82	 x8	 x80	 x16	 x10	 x2
 x4	 x4	 x2	 x16		 3x16 x4	
 x1	 x8	 x30	 x16	 x28		
 x2	 x2		 x4	 x4		
 350 x2		 4x13 x13				



!!! ВНИМАНИЕ !!!

При установке стекла
закручивать винты
необходимо аккуратно, без
особых усилий во избежании
повреждения и скола стекла.

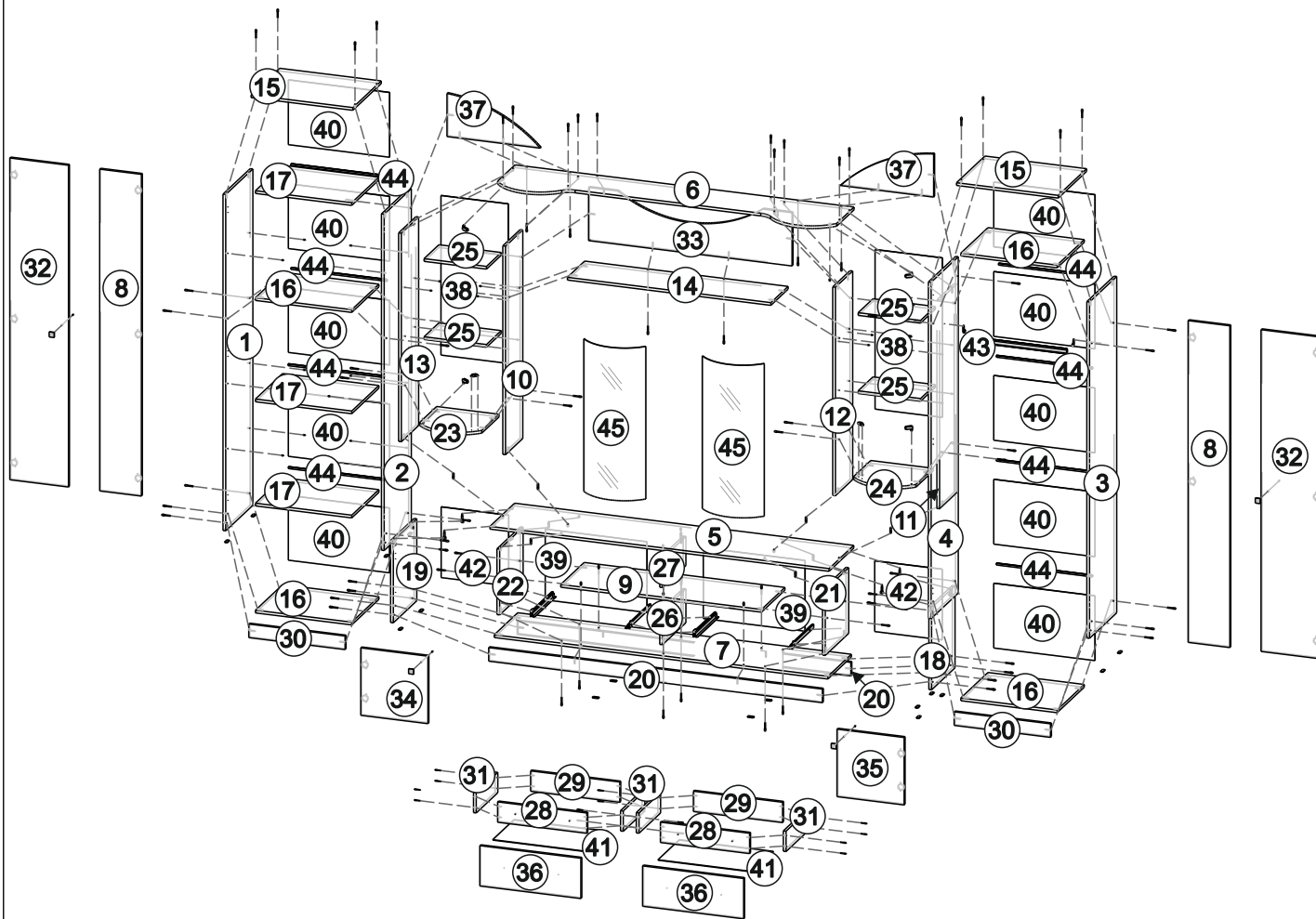
Перетяжка винтов строго запрещена!



Стекло

Уплотнитель

Стеклодержатель



1 2 3	L=mm			
1	1984	440	1	1
2	1984	440	1	1
3	1984	440	1	1
4	1984	440	1	1
5	2000	400	1	3
6	2000	380	1	3
7	1968	380	1	3
8	1898	246	2	2
9	1184	380	1	3
10	1230	280	1	4
11	1230	280	1	4
12	1230	280	1	4
13	1230	280	1	4
14	1200	280	1	4
15	600	460	2	5
16	568	440	4	6
17	568	440	3	5
18	484	380	1	5
19	484	380	1	5
20	1968	80	2	3
21	388	380	1	3
22	388	380	1	3
23	368	361	1	6
24	368	361	1	6
25	368	240	4	4
26	200	380	1	6
27	172	380	1	6
28	526	120	2	3
29	526	120	2	3
30	568	80	2	5
31	350	120	4	6
32	1898	346	2	2
33	314	1200	1	2
34	398	396	1	6
35	398	396	1	6
36	238	596	2	4
37	254	550	2	4
38	941	397	2	3
39	417	600	2	1
40	597	382	10	5
41	555	347	2	6
42	417	398	2	1
43	563		1	2
44	567		8	2
45	900	360	2	7